



PENDANT LAMPE SUSPENDUE (page 4) COLGANTE (page 7)

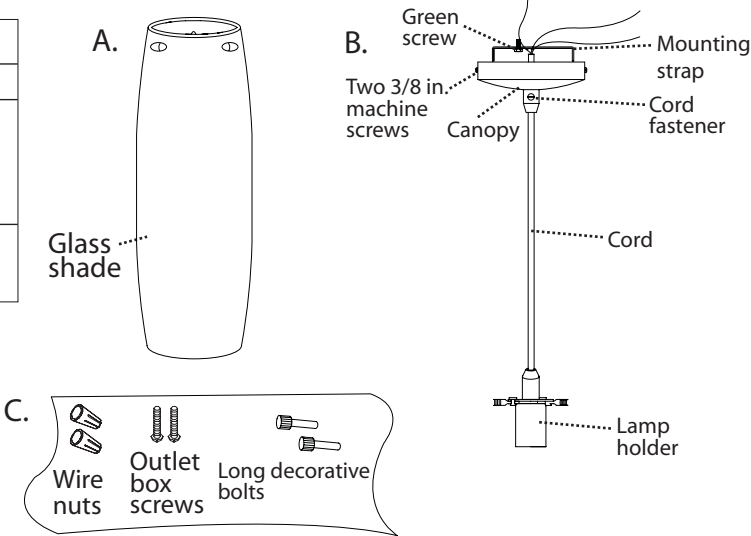
MODEL/MODÈLE/MODELO #25328-71



Questions, problems, missing parts? Before returning to your retailer, call our customer service department at 1-800-265-9960, 9 a.m.-5 p.m., EST, Monday-Friday. cs@checkolite.com

PACKAGE CONTENTS

Table with 3 columns: Part, Description, Quantity. Row A: Glass shade, 1. Row B: Mounting strap, green screw, two 3/8 in. machine screws, cord fastener, canopy, cord, lamp holder, 1. Row C: Outlet box screws and wire nuts, long decorative bolts, 1 Pk.



WARNINGS AND CAUTIONS

- TURN OFF ELECTRICITY at main fuse box (or circuit breaker box) before beginning installation by switching circuit breaker off or removing fuse.
• If in doubt about electrical installation, consult a licensed electrician.

PREPARATION

Before beginning assembly and installation of product, make sure all parts are present. Compare parts with package contents list and diagram above. If any part is missing or damaged, do not attempt to assemble, install or operate the product. Contact customer service for replacement parts.

Estimated Assembly Time: 25 minutes
Tools Required for Assembly: Phillips screwdriver and electrical tape (not included)
Helpful Tools: Wire cutter (not included)

ASSEMBLY AND INSTALLATION INSTRUCTIONS

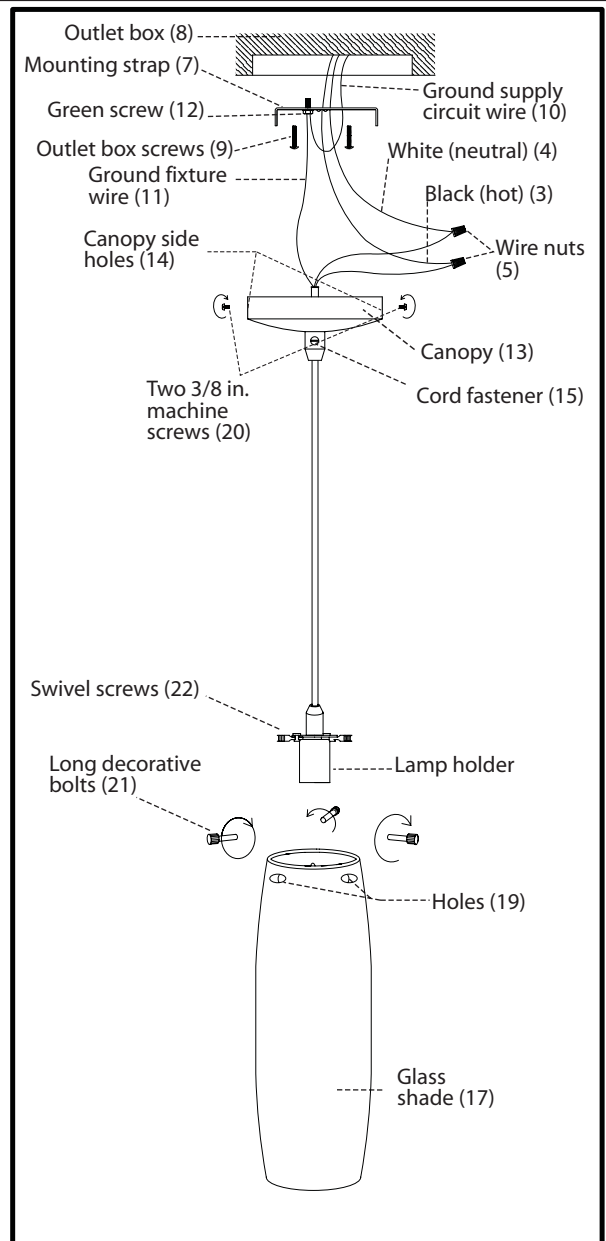
Step 1: TURN OFF ELECTRICITY at main fuse box (or circuit breaker box) before beginning installation by switching circuit breaker off or removing fuse. MIN 90° C SUPPLY CONDUCTORS. CONSULT A QUALIFIED ELECTRICIAN TO ENSURE CORRECT BRANCH CIRCUIT CONDUCTOR.

Step 2: To adjust length of cord, loosen screw on cord fastener (15) slipping cord through it to shorten or lengthen cord to desired length. Fasten mounting strap (7) onto the outlet box (8) using two outlet box screws (9). Ensure that all supply circuit wires protrude out of the outlet box (8).

Step 3: Strip $\frac{3}{4}$ in. of insulation from wire ends of fixture and of supply circuit wires. Attach ground supply circuit wire (10) and ground fixture wire (11) to the mounting strap (7) with the green screw (12) provided. (Alternatively, if there is no ground supply circuit wire, only attach the ground fixture wire (11) to the mounting strap (7) with the green screw (12)). Never connect ground wire to black or white power supply wires. Twist stripped wire ends of fixture and supply circuit wires together black to black (hot) (3) and white to white (neutral) (4). Twist on wire nuts (5). Tape wire nuts and wires together. Carefully tuck connected wires and wire nuts into outlet box.

Step 4: Place the canopy (13) onto the mounting strap (7); aligning the two canopy side holes (14) with the two side holes in the mounting strap (7). Secure into place by screwing two $\frac{3}{8}$ in. machine screws (20) through the two canopy side holes (14) and into the two side holes in the mounting strap (7).

Step 5: Install light bulb. Only use bulb of the specified type and maximum rated wattage or less. Attach glass shade (17) by screwing long decorative bolts (21) through holes (19) in glass shade and onto swivel screws (22).



CARE AND MAINTENANCE

- Clean with soft dry cloth. Do not use abrasives.
- Bulb replacement uses 1 x 60 watt type A medium base bulb. Shut off main power supply before replacing bulb.

TROUBLESHOOTING

Problem	Possible Cause	Corrective Action
Bulb won't light.	<ol style="list-style-type: none"> 1. Bulb is burnt out. 2. Power is off. 3. Faulty wire connection 4. Faulty wall on/off switch 	<ol style="list-style-type: none"> 1. Replace light bulb. 2. Check if power supply is on. 3. Check wiring. 4. Test or replace wall on/off switch.

WARRANTY

Checkolite International Inc, a New Jersey Corporation, having its principal place of business at 142 Charles St., Jersey City, NJ 07307 (Checkolite) warrants its products (the "Products") as follows:

1. Limited Warranty.

Manufacturer warrants that the Products sold hereunder will be free from defects in material and workmanship for a period of one (1) year from the date of purchase. If the Products do not conform to this Limited Warranty during the warranty period (as herein above specified), Buyer shall notify Manufacturer in writing of the claimed defects and demonstrate to Manufacturer's satisfaction that said defects are covered by this Limited Warranty. If the defects and proof of purchase are properly reported to Manufacturer within the warranty period, and the defects are of such type and nature as to be covered by this warranty, Manufacturer shall, at its own expense, furnish replacement Products or, at Manufacturer's option, replacement parts for the defective Products. Shipping and installation of the replacement Products or replacement parts shall be at Buyer's expense.

2. Exclusive Obligation.

THIS WARRANTY IS EXCLUSIVE. The sole and exclusive obligation of Manufacturer shall be to repair or replace the defective Products in the manner and for the period provided above. Manufacturer shall not have any other obligation with respect to the Products or any part thereof, whether based on contract, tort, strict liability or otherwise. Under no circumstances, whether based on this Limited Warranty or otherwise, shall Manufacturer be liable for incidental, special, or consequential damages.

3. Other Statements.

Manufacturer's employees or representatives' ORAL OR OTHER WRITTEN STATEMENTS DO NOT CONSTITUTE WARRANTIES, shall not be relied upon by Buyer, and are not a part of the contract for sale or this limited warranty.

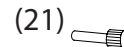
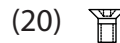
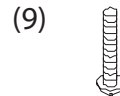
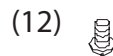
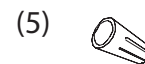
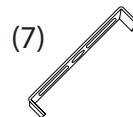
4. Entire Obligation.

This Limited Warranty states the entire obligation of Manufacturer with respect to the Products. If any part of this Limited Warranty is determined to be void or illegal, the remainder shall remain in full force and effect.

REPLACEMENT PARTS LIST

For replacement parts, call our customer service department at 1-800-265-9960, 9 a.m.-5 p.m., EST, Monday-Friday.

Part	Description
7	Mounting strap
12	Green screw
5	Wire nuts
9	Outlet box screw
20	Two 3/8 in. machine screws
21	Long decorative bolts



LAMPE SUSPENDUE

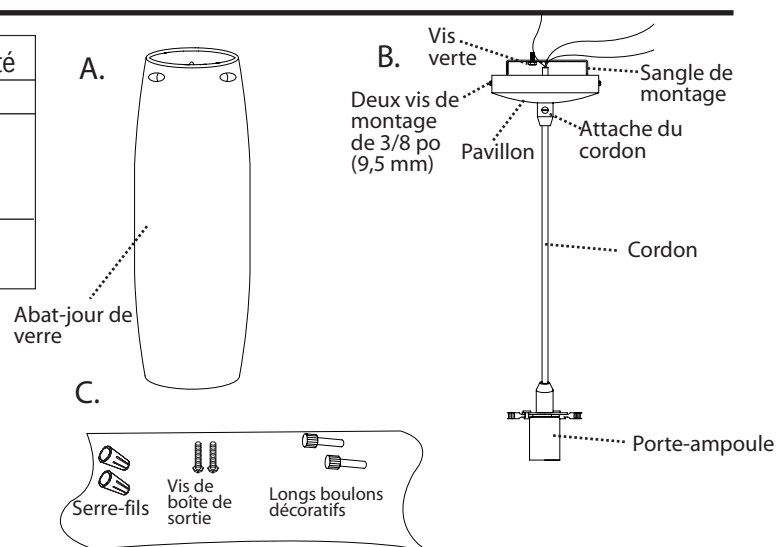
MODÈLE #25328-71



Questions, problèmes, pièces manquantes? Avant de retourner à votre détaillant, appelez notre service à la clientèle au 1-800-265-9960, 9 h à 17 h, HNE, du lundi au vendredi. cs@checkolite.com.

CONTENU DU PAQUET

Pièce	Description	Quantité
A.	Abat-jour de verre	1
B.	Sangle de montage, vis verte, attache du cordon, pavillon, deux vis de montage de 3/8 po (9,5 mm), cordon, porte-ampoule	1
C.	2 Serre-fils, 2 vis de boîte de sortie, longs boulons décoratifs	1 Pqt



AVERTISSEMENTS ET MISES EN GARDE

- **COUPEZ LE COURANT** au coffret à fusibles (ou au disjoncteur) avant l'installation en fermant le disjoncteurs ou en retirant le fusible.
- Si vous avez des doutes au sujet d'une installation électrique, consultez un électricien agréé.

PRÉPARATION

Avant de commencer l'**assemblage** et l'**installation** du produit, assurez-vous d'avoir toutes les pièces. Comparez les pièces à la liste du contenu de l'emballage et au diagramme plus haut. S'il manque des pièces ou si certaines pièces sont endommagées, n'essayez pas d'assembler, d'installer ou de faire fonctionner le produit. Contactez le service à la clientèle pour obtenir des pièces de rechange.

Temps d'assemblage approximatif: 25 minutes

Outils requis pour l'assemblage: tournevis Phillips et ruban isolant (non inclus)

Outils utiles: coupe-fil (non inclus)

INSTRUCTIONS D'ASSEMBLAGE ET D'INSTALLATION

Étape 1 : COUPEZ LE COURANT au coffret à fusibles principal (ou au boîtier disjoncteur) avant de commencer l'installation en fermant le disjoncteur ou en retirant le fusible. CONDUCTEURS D'ALIMENTATION DE 90 °C MIN

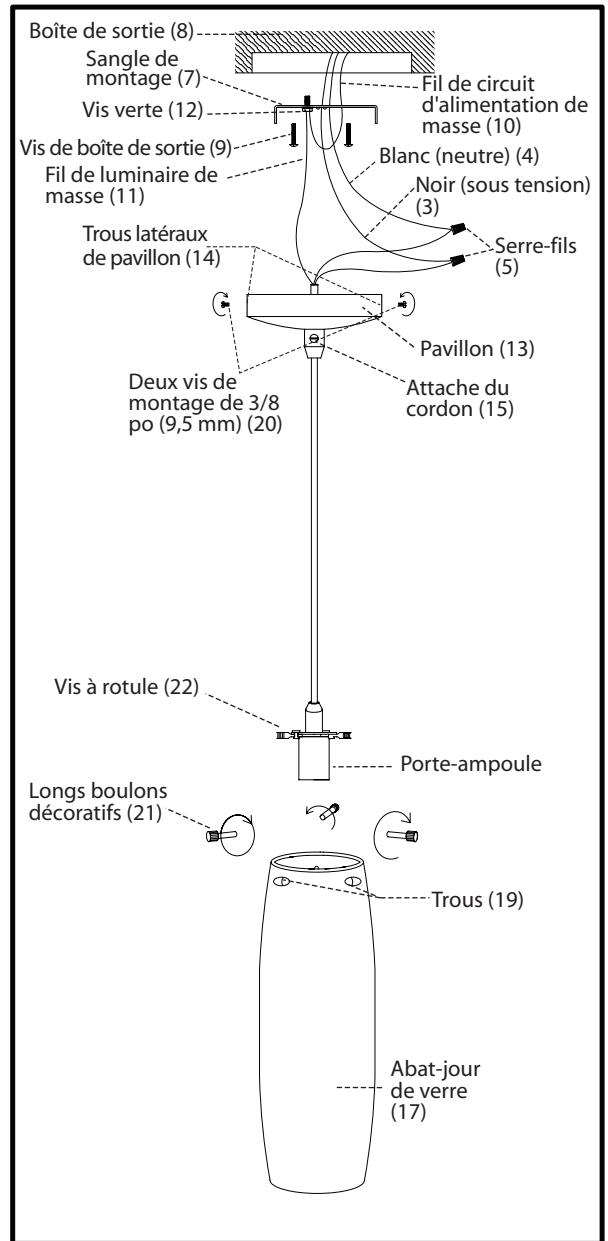
CONSULTEZ UN ÉLECTRICIEN QUALIFIÉ POUR ASSURER UN BON CONDUCTEUR DE CIRCUIT DE DÉRIVATION.

Étape 2 : Pour ajuster la longueur du cordon, desserrez la vis de l'attache du cordon (15) et glissez le cordon à travers pour raccourcir ou allonger le cordon à la longueur voulue. Installez la fixation de montage (7) sur la boîte de sortie (8) en utilisant deux vis de la boîte de sortie (9). Assurez-vous que tous les fils du circuit d'alimentation ressortent de la boîte de sortie (8).

Étape 3 : dénudez 19 mm (¾ po) d'isolant des extrémités du fil du luminaire et des fils du circuit d'alimentation. Installez le fil du circuit d'alimentation de masse (10) et le fil du luminaire de masse (11) à la fixation de montage (7) avec la vis verte (12) fournie. (Sinon, s'il n'y a pas de fil de circuit d'alimentation de masse, fixez seulement le fil de luminaire de masse (11) à la fixation de montage (7) avec la vis verte (12)). Ne branchez jamais le fil de masse aux fils d'alimentation de courant noir ou blanc. Tordez les extrémités dénudées du fil du luminaire et les fils du circuit d'alimentation ensemble noir à noir (sous tension) (3) et blanc à blanc (neutre) (4). Tordez les serre-fils (5). Ligaturez les écrous et les fils ensemble avec le ruban. Poussez délicatement les fils et les serre-fils raccordés dans la boîte de sortie.

Étape 4 : placez le pavillon (13) sur la sangle de montage (7); alignant les deux trous latéraux de pavillon (14) avec les deux trous latéraux dans la sangle de montage (7). Fixez en place en vissant les deux vis de montage de 3/8 po (9,5 mm) (20) à travers les deux trous latéraux de la pavillon (14) et dans les deux trous latéraux dans la sangle de montage (7).

Étape 5 : Installez l'ampoule. Utilisez seulement les ampoules du type et des wattages maximum spécifiés ou moins. installez l'abat-jour de verre (17) en vissant les longs boulons décoratifs (21) à travers les trous (19) dans l'abat-jour de verre et sur les vis à rotule (22).



ENTRETIEN et MAINTENANCE

- Nettoyez avec un chiffon doux et sec. N'utilisez pas d'abrasifs.
- Remplacez le ampoule avec 1 ampoule à douille moyenne de type A de 60 watts. Coupez le courant d'alimentation avant de remplacer le ampoule.

DÉPANNAGE

Problème	Cause possible	Mesure(s) corrective(s)
L'ampoule ne s'allume pas.	<ol style="list-style-type: none"> 1. L'ampoule est grillée. 2. Le courant est coupé. 3. Mauvaise connexion de fil. 4. Interrupteur mural marche/arrêt défectueux 	<ol style="list-style-type: none"> 1. Remplacez les ampoule. 2. Vérifiez si le courant est sous tension. 3. Vérifiez le câblage. 4. Testez ou remplacez l'interrupteur mural marche/arrêt.

GARANTIE

Checkolite International Inc, une corporation du New Jersey, dont le siège social est au 142 Charles St., Jersey City, NJ 07307 (Checkolite) garantit ses produits (les « produits ») comme suit :

1. Garantie Limitée.

Le fabricant garantit que les produits vendus seront libres de défauts de matériau et de fabrication pendant une période d'un (1) an après la date d'achat. Si les Produits ne se conforment pas à cette Garantie limitée durant la période de garantie (tel que spécifié plus haut), l'Acheteur doit aviser le Fabricant par écrit des défaillances de la réclamation et montrer à la satisfaction du Fabricant que lesdits défauts sont couverts par cette Garantie limitée. Si les défauts et la preuve d'achat sont rapportés correctement au Fabricant pendant la période de garantie et si les défauts sont d'un type et d'une nature couverts par cette garantie, le Fabricant fournira, à ses frais, des Produits de rechange ou, à la discrétion du Fabricant, des pièces de rechange pour les Produits défectueux. L'expédition et l'installation des Produits de rechange ou des pièces de rechange seront aux frais de l'Acheteur.

2. Obligation exclusive.

CETTE GARANTIE EST EXCLUSIVE. La seule obligation exclusive du Fabricant sera la réparation ou le remplacement des Produits défectueux de la manière et pendant la période indiquée plus haut. Le Fabricant n'aura pas d'autre obligation quant aux Produits ou toute partie de ces derniers, que ce soit selon un contrat, un préjudice, une stricte responsabilité ou autre. Dans aucun cas, que ce soit selon cette Garantie limitée ou autre, le Fabricant ne sera tenu responsable de dommages indirects, spéciaux ou consécutifs.

3. Autres déclarations.

TOUTE DÉCLARATION ORALE OU ÉCRITE de la part des employés ou représentants du fabricant **NE CONSTITUE PAS DE GARANTIE**, ne doit pas être considérée par l'Acheteur, et ne fait pas partie du contrat de vente ou de cette garantie limitée.

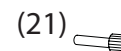
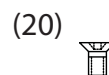
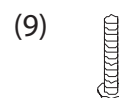
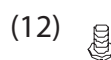
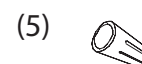
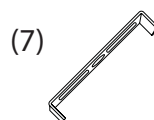
4. Obligation exclusive.

Cette Garantie limitée présente l'obligation exclusive du Fabricant quant aux Produits. Si l'une ou l'autre partie de cette Garantie limitée est considérée nulle ou illégale, le reste de la garantie restera en vigueur.

LISTE DE PIÈCES DE RECHANGE

Pour les pièces de rechange, appelez le service à la clientèle au 1-800-265-9960, 9 h à 17 h, HNE, du lundi au vendredi.

Pièce	Description
7	Sangle de montage
12	Vis verte
5	Serre-fils
9	Vis de boîte de sortie
20	Deux vis de montage de 3/8 po (9,5 mm)
21	Longs boulons décoratifs



COLGANTE

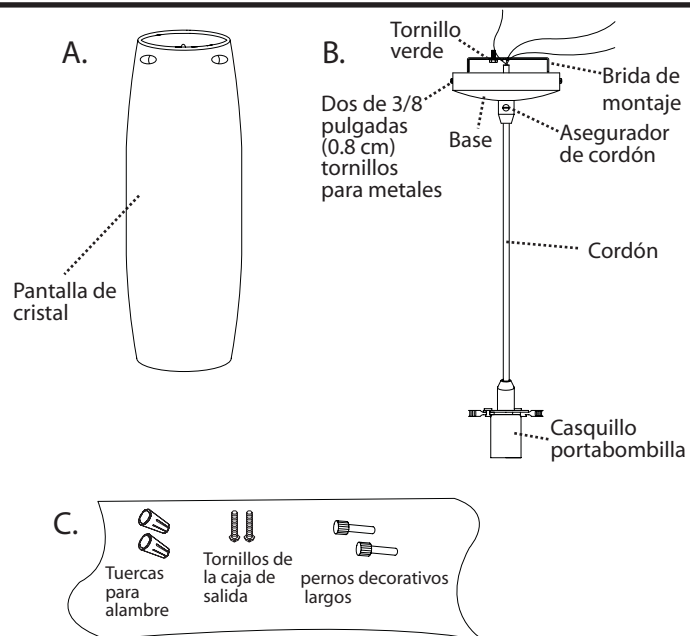
MODELO #25328-71



¿Preguntas, problemas partes faltantes? Antes de acudir a su minorista, llame a nuestro departamento de servicio al cliente, al **1-800-265-9960**, de **9 am a 5 pm**, horario de la costa este, de lunes a viernes. cs@checkolite.com.

CONTENIDO DEL PAQUETE

Parte	Descripción	Cantidad
A.	Pantalla de cristal	1
B.	Brida de montaje, tornillo verde, asegurador de cordón, base, dos de 3/8 pulgadas (0.8 cm) tornillos para metales, cordón, casquillo portabombilla	1
C.	2 Tuercas para alambre, 2 tornillos de la caja de salida, pernos decorativos largos	1 Paq



ADVERTENCIAS Y PRECAUCIONES

- **DESCONECTE LA CORRIENTE ELÉCTRICA** de la caja de fusibles principal (o caja cortacircuitos) antes de comenzar la instalación, para ello mueva el interruptor de circuito a la posición de apagado o quite el fusible.
- Si tiene alguna duda acerca de la instalación eléctrica, consulte a un electricista certificado.

PREPARACIÓN

Antes de empezar a **armar e instalar** el producto, asegúrese de contar con todas las partes. Compare las partes con la lista de contenido del paquete y el diagrama de la parte superior. Si alguna de las partes falta o está dañada, no intente armar, instalar u operar el producto. Comuníquese a servicio al cliente para solicitar el reemplazo de esas partes.

Tiempo estimado para armar: **25 minutos**

Herramientas necesarias para armar: **destornillador Phillips y cinta aislante** (no vienen incluidos)

Herramientas útiles: **cortador de alambre** (no viene incluido)

INSTRUCCIONES PARA ARMAR E INSTALAR

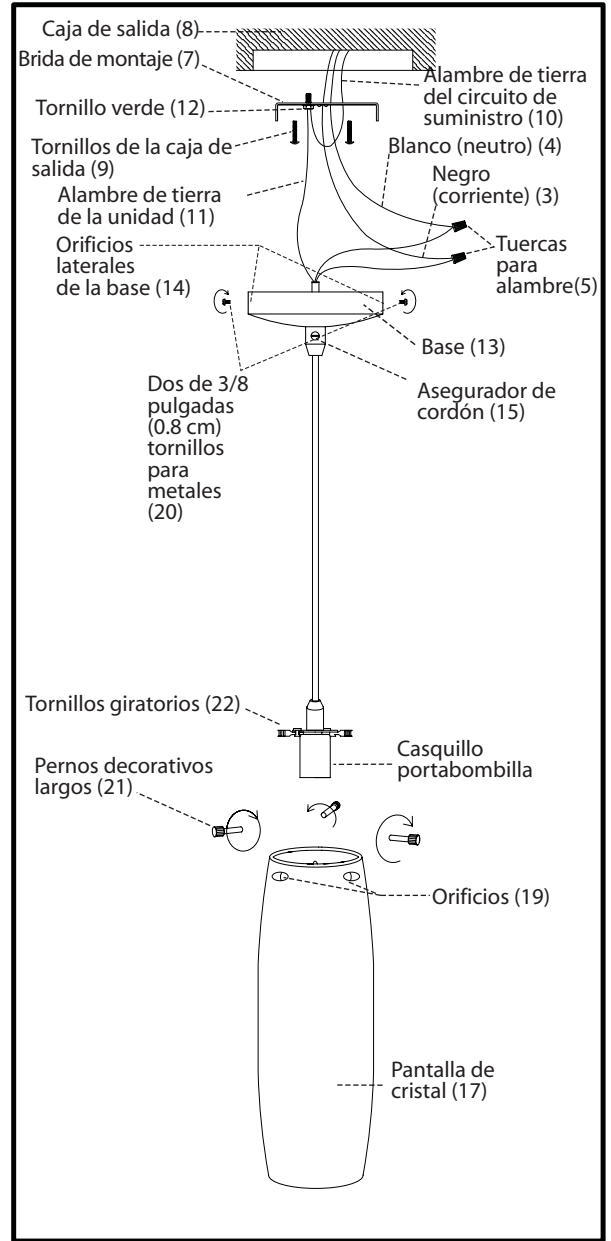
Paso 1: DESCONECTE LA CORRIENTE ELÉCTRICA de la caja de fusibles principal (o caja cortacircuitos) antes de comenzar la instalación, para ello, mueva el interruptor del circuito a la posición de apagado o quite el fusible. CONDUCTORES DE SUMINISTRO DE MÍN. 90° C. CONSULTE A UN ELECTRICISTA ESPECIALIZADO PARA ASEGURARSE DE COLOCAR CORRECTAMENTE EL CONDUCTOR DEL CIRCUITO DEL RAMAL.

Paso 2: Para ajustar el largo del cordón, afloje el tornillo en el asegurador del cordón (15) deslizando el cordón a través del mismo para acortar o alargar el cordón como se desee. Sujete la ménsula de montaje (7) en la caja de salida (8) utilizando los dos tornillos (9) de la caja de salida. Asegúrese de que todos los alambres del circuito de suministro sobresalgan de la caja de salida (8).

Paso 3: Pele un tramo de 3/4 de pulgada (2 cm). del aislamiento en los extremos del alambre de la unidad de iluminación y de los alambres del circuito de suministro. Una el alambre de tierra del circuito de alimentación (10) y el alambre de tierra de la unidad (11) al soporte de montaje (7) mediante el tornillo verde (12) que viene en el paquete. (Como alternativa, si no hay un alambre de tierra del circuito de suministro, sólo una el alambre de tierra de la unidad (11) a la ménsula de montaje (7) con el tornillo verde (12)). Nunca conecte el alambre de tierra a los alambres de alimentación eléctrica negros o blancos. Retuerza los extremos pelados de los alambres de la unidad junto con los alambres del circuito de suministro, negro con negro (corriente) (3) y blanco con blanco (neutro) (4). Atornille las tuercas para alambre (5). Pegue con la cinta las tuercas y los alambres. Meta con cuidado los alambres conectados y las tuercas para alambre a la caja de salida.

Paso 4: Coloque la base (13) en la brida de montaje (7); alinee los dos orificios laterales de la base (14) con los dos orificios laterales de la brida de montaje (7). Asegúrela en su lugar atornillando los dos tornillos para metales de 3/8 pulgadas (0.8 cm). (20) a través de los dos orificios laterales de la base (14) y dentro de los dos orificios laterales de la brida de montaje (7).

Paso 5: Instale el foco. Sólo utilice un foco del tipo y voltaje máximo indicado o menor. Una la pantalla de cristal (17) atornillando los pernos decorativos largos (21) a través de los orificios (19) en la pantalla de cristal y en los tornillos giratorios (22).



CUIDADO Y MANTENIMIENTO

- Limpie con un trapo suave seco. No utilice abrasivos.
- Cuando reemplace el foco, use 1 foco de 60 vatios para base media tipo A. Apague la fuente de energía principal para cambiar el foco.

LOCALIZACIÓN Y SOLUCIÓN DE PROBLEMAS

Problema	Posible causa	Acción correctiva
El foco no enciende.	<ol style="list-style-type: none"> 1. Se fundió el foco. 2. No hay luz. 3. Conexión de cables defectuosa. 4. Interruptor de pared encendido/apagado defectuoso 	<ol style="list-style-type: none"> 1. Cambie el foco. 2. Revise si la fuente de energía está encendida. 3. Revise el cableado. 4. Pruebe/reemplace el interruptor de pared para encendido/apagado.

GARANTÍA

Checkolite International Inc, una sociedad de New Jersey, que tiene sus oficinas principales en 142 Charles St., Jersey City, NJ 07307 (Checkolite) garantiza sus productos (los "Productos") de la siguiente manera:

1. Garantía limitada

El fabricante garantiza que los Productos que se venden en este paquete no tienen defectos en el material ni en la mano de obra, por un periodo de un año a partir de la fecha de compra. Si los Productos no cumplen con esta garantía limitada, durante el periodo de garantía (especificado en el párrafo anterior), el Comprador debe informar al Fabricante por escrito los defectos reclamados y demostrar a satisfacción del Fabricante, que dichos defectos están cubiertos por esta Garantía Limitada. Si se reportan al fabricante de forma adecuada los defectos y la constancia de compra dentro del periodo de garantía, y si los defectos son del tipo y naturaleza que cubre la garantía, entonces el Fabricante deberá, con sus propios recursos, proporcionar el reemplazo de los Productos o, según lo elija, reemplazar las partes defectuosas de los Productos. El Comprador estará a cargo de los costos de envío e instalación de los Productos o las partes de reemplazo.

2. Obligación exclusiva.

ESTA GARANTÍA ES EXCLUSIVA. La responsabilidad única y exclusiva del Fabricante será reparar o reemplazar los Productos defectuosos de la forma y en el periodo antes mencionados. El Fabricante no tendrá ninguna otra obligación con respecto a los Productos o alguna parte de ellos, ya sea por contrato, responsabilidad objetiva o en alguna otra forma. Bajo ninguna circunstancia, ya sea con base en la Garantía Limitada o en cualquier otra, el Fabricante será responsable por daños incidentales, especiales o consecuentes.

3. Otras declaraciones.

LAS DECLARACIONES ORALES O ESCRITAS de los empleados o representantes del Fabricante **NO CONSTITUYEN GARANTÍAS**, por lo que el Comprador no debe basarse en ellas y debe saber que no son parte del contrato de venta ni de esta garantía limitada.

4. Obligación única

Esta Garantía Limitada declara la única obligación del Fabricante con respecto a los Productos. Si alguna de las secciones de esta Garantía Limitada fuera declarada nula o ilícita, el resto de la garantía conservará su vigencia.

LISTA DE PARTES DE REEMPLAZO

Para partes de reemplazo, llame a nuestro departamento de servicio al cliente al 1-800-265-9960, 9 a.m.-5 p.m., horario de la costa este, lunes a viernes.

Parte	Descripción
7	Brida de montaje
12	Tornillo verde
5	Tuercas para alambres
9	Tornillo de la caja de salida
20	Dos de 3/8 pulgadas (0.8 cm) tornillos para metales
21	Pernos decorativos largos

